

**Thermaline
thermaline 80 - Elektro-
Multifunktionsgerät, 1-seitige Bedienung,
GN 2/1****Technisches Datenblatt**ARTIKEL #
MODELL #

NAME #

SIS #

AIA #

**588283 (MAADFAHDAO)**Elektro-Multifunktionsbräter,
einseitige Bedienung, GN 2/1**Kurzbeschreibung****Artikel Nr.**

Konstruiert nach DIN 18860_2, 20 mm Deckplatte mit Tropfnase, 70 mm zurückgesetzter Sockel. Innenrahmen aus 2 und 3 mm CNS 1.4301 für extra große Stabilität. 2 mm Deckplatte aus CNS 1.4301. Reinigungsfreundliche Konstruktion mit ebenen Flächen. THERMODUL-Verbindungssystem ermöglicht bündige Deckplatte bei Aufstellung nebeneinander und verhindert Eindringen von Schmutz. Multifunktions-Gargerät zum Braten mit Fett, Garen von flüssigen Produkten und als Bain-Marie einsetzbar. 18 mm dicker, Edelstahl plattierter Boden, fugenlos in den Tiegel aus Chromnickelstahl eingeschweißt. Hochleistungsheizregister für optimale Temperaturverteilung, bis 280°C aufheizbar. Tiegel geeignet zur Aufnahme von GN Behältern. Große Ablauföffnung zum Ableiten von Flüssigkeiten in einen Fettaufangbehälter. Ringsum erhöhte Tiegelkanten zum Schutz gegen Eindringen von Schmutz. Überhitzungsschutz schaltet die Energiezufuhr ab bei zu hoher Temperatur. Standby-Funktion spart Energie und erreicht schnell wieder die höchste Leistung. Metallknebel mit eingelassenem, hygienischem, „weichem“ Silikongriff für leichte Bedienung und Reinigung.

Genehmigung: _____

IPX5 Strahlwasserschutz-Zertifizierung.

Konfiguration: Freistehend, einseitige Bedienung.

Hauptmerkmale

- Wahl zwischen 1 oder 2 Heizzonen. Jede Zone mit Anzeigeleuchte für den Betriebsstatus.
- Große Ablauföffnung an der Bratfläche zum Fettablauf in große Behälter unter der Bratfläche.
- Multifunktions-Gargerät zum Braten mit tiefem Fettspiegel, Kochen von Flüssigkeiten oder als Bain-Marie. Zum Schmoren, Pochieren, Dämpfen, Simmern, Dünsten und für weiße Saucen.
- Überhitzungsschutz: 1 Temperaturfühler schaltet bei Überhitzung die Stromzufuhr ab.
- Spritzschutz: IPX5
- Alle wesentlichen Komponenten sind leicht von vorn zugänglich
- THERMODUL Anschlussystem für nahtlose Deckplatte bei Installation von Geräten nebeneinander; so kann kein Schmutz in die Funktionskomponenten eindringen, und die Geräte können für Service oder Austausch leicht abmontiert werden.
- Metallknebel mit eingebautem, hygienischem Silikongriff für leichte Handhabung und Reinigung. Das Spezialdesign der Regler schützt vor Eindringen von Schmutz oder Flüssigkeiten in Funktionskomponenten.
- Großes, gut lesbares, digitales Display aus Dickglas, beständig gegen Hitze und Chemikalien, zur Anzeige der eingestellten Leistungsstufe. Das Display zeigt auch den EIN-/AUS-Status des Geräts und der Heizelemente an.
- Paketheizsystem für optimale Temperaturverteilung.
- Griffe und Böden in ergonomischem Design mit Silikongriff für leichte Handhabung und Reinigung.
- Wanne mit Aufkantung ringsum zum Vermeiden von Schmutzeindringen von der Arbeitsplatte.
- Max. Temperatureinstellung: 280 °C.
- Tiegel geeignet zur Aufnahme von GN Behältern.

Konstruktion

- Ein 18 mm dicker, mit Edelstahl plattierter Boden ist nahtlos in den Tiegel aus Chromnickelstahl geschweißt.
- Gerundete Ecken und Kanten für leichte Reinigung.
- Stauraum im Unterbau zur Aufnahme von GN 1/1 Behältern.
- 2 mm Deckplatte aus Chromnickelstahl 1.4301.
- Konstruktion gemäß DIN 18860_2 mit 20 mm Tropfnase und 70 mm zurückgesetztem Sockel.
- Flache Oberflächenkonstruktion mit minimalen verdeckten Bereichen zur einfachen Reinigung aller Oberflächen
- Selbsttragende Konstruktion.

Nachhaltigkeit

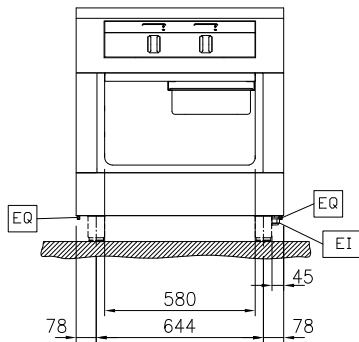
- Standby-Funktion für Energieeinsparung und schnelles Wiederaufheizen bis zur max. Temperatur.

Optionales Zubehör

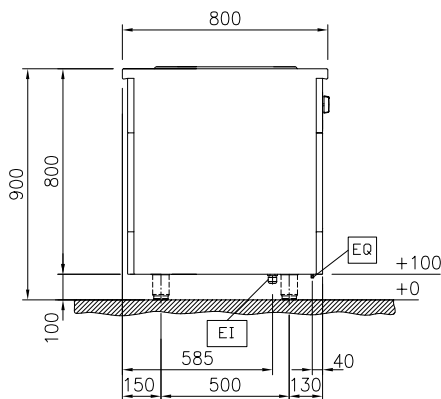
- Deckel für Bratherd GN 1/1 PNC 910621
- Verbindungsschiene PNC 912500
- CNS-Seitenwand, links/rechts, für freistehende Aufstellung, 12,5 mm PNC 912508
- Portionierbord, 800 mm Länge PNC 912526
- CNS-Portionierbord, 800 mm Länge PNC 912556
- Klappbord PNC 912577
- Klappbord PNC 912578

- Seitenbord PNC 912583
- Seitenbord PNC 912584
- Seitenbord PNC 912585
- CNS-Frontblende, 800 mm Länge PNC 912598
- CNS-Sockelblenden, links und rechts, freistehend, 800 mm PNC 912619
- CNS-Sockelblenden, links und rechts, Rücken an Rücken 1600 mm PNC 912625
- CNS-Sockel, freistehend, 800 mm Länge PNC 912825
- Verbindungsschiene: modular 80 (links) mit ProThermetic Kippgerät (rechts), ProThermetic Standgerät (links) mit ProThermetic Kippgerät (rechts) PNC 912971
- Verbindungsschiene: modular 80 (rechts) mit ProThermetic Kippgerät (links), ProThermetic Standgerät (rechts) mit ProThermetic Kippgerät (links) PNC 912972
- Endschiene, links, bündig PNC 913109
- Endschiene, rechts, bündig PNC 913110
- Schaber für flache Platten PNC 913119
- Abgerundete Klingen für Schaber PNC 913123
- Endschiene (12,5 mm), links PNC 913200
- Endschiene (12,5 mm), rechts PNC 913201
- CNS-Seitenwand, links, H=800, Rücken/Rücken-Aufstellung, 12,5 mm PNC 913216
- CNS-Seitenwand, rechts, H=800, Rücken/Rücken-Aufstellung, 12,5 mm PNC 913217
- T-Profil für tl80/90, Rücken an Rücken, für Geräte ohne Aufkantung, Länge=2000 mm (werksseitig zu kürzen) PNC 913227
- Bodenplatte für Multibräter GN 2/1 PNC 913229
- - NOT TRANSLATED - PNC 913230
- Gelochtes Bord für Wärmeschranke und Unterschränke (einseitige Bedienung TL80-85-90 und beidseitige Bedienung für TL80) PNC 913234
- Energie-Optimierer 18A PNC 913245
- Endschiene, (12,5 mm), links, für Rücken/Rücken-Aufstellung PNC 913249
- Endschiene, (12,5 mm), rechts, für Rücken/Rücken-Aufstellung PNC 913250
- Endschiene, bündig, links, für Rücken/Rücken-Aufstellung PNC 913253
- Endschiene, bündig, rechts, für Rücken/Rücken-Aufstellung PNC 913254
- Verstärkte Seitenwand, nur in Verbindung mit Seitenbord, für freistehende Aufstellung PNC 913257
- Verstärkte Seitenwand, nur in Verbindung mit Seitenbord, für Rücken/Rücken-Aufstellung, links PNC 913273
- Verstärkte Seitenwand, nur in Verbindung mit Seitenbord, für Rücken/Rücken-Aufstellung, rechts PNC 913274
- Befestigungsset für Zwischenböden PNC 913281
- Filter = 800 mm - Thermaline 80/85/90 PNC 913665
- Trennwand TL80 H=800mm PNC 913669
- - NOT TRANSLATED - PNC 913676
- - NOT TRANSLATED - PNC 913681
- SEITENWAND FLACH TL80 H800MM PNC 913685

Front

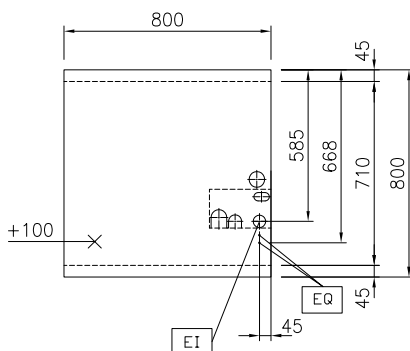


Seite



EI = Elektroanschluss

oben



Elektrisch

Netzspannung:	588283 (MAADFAHDAO)	400 V/3N ph/50/60 Hz
Gesamt-Watt		10.2 kW

Schlüsselinformation

Konfiguration	Rectangular;Fixed
Beckenabmessungen (Nutzinhalt) Länge:	630 mm
Beckenabmessungen (Nutzinhalt) Höhe:	110 mm
Beckenabmessungen (Nutzinhalt) Tiefe:	510 mm
Garflächentiefe:	0 mm
Garflächenlänge:	0 mm
Tiegetiefe:	110 mm
Max. Beckeninhalt:	22 lt
Betriebstemperatur MIN.:	80 °C
Betriebstemperatur MAX.:	280 °C
Außenabmessungen, Länge:	800 mm
Außenabmessungen, Tiefe:	800 mm
Außenabmessungen, Höhe:	800 mm
Lagerkammer-Abmessungen, Länge:	580 mm
Lagerkammer-Abmessungen, Höhe:	330 mm
Lagerkammer-Abmessungen, Tiefe:	740 mm
Nettogewicht:	140 kg

Nachhaltigkeit

Durchschnittlicher Verbrauch	14.7 Amps
-------------------------------------	-----------

Optionales Zubehör

• Deckel für Bratherd GN 1/1	PNC 910621	<input type="checkbox"/>	• Verstärkte Seitenwand, nur in Verbindung mit Seitenbord, für Rücken/Rücken-Aufstellung, links	PNC 913273	<input type="checkbox"/>
• Verbindungsschiene	PNC 912500	<input type="checkbox"/>	• Verstärkte Seitenwand, nur in Verbindung mit Seitenbord, für Rücken/Rücken-Aufstellung, rechts	PNC 913274	<input type="checkbox"/>
• CNS-Seitenwand, links/rechts, für freistehende Aufstellung, 12,5 mm	PNC 912508	<input type="checkbox"/>	• Befestigungsset für Zwischenböden	PNC 913281	<input type="checkbox"/>
• Portionierbord, 800 mm Länge	PNC 912526	<input type="checkbox"/>	• Filter = 800 mm - Thermaline 80/85/90	PNC 913665	<input type="checkbox"/>
• CNS-Portionierbord, 800 mm Länge	PNC 912556	<input type="checkbox"/>	• Trennwand TL80 H=800mm	PNC 913669	<input type="checkbox"/>
• Klappbord	PNC 912577	<input type="checkbox"/>	• - NOT TRANSLATED -	PNC 913676	<input type="checkbox"/>
• Klappbord	PNC 912578	<input type="checkbox"/>	• - NOT TRANSLATED -	PNC 913681	<input type="checkbox"/>
• Seitenbord	PNC 912583	<input type="checkbox"/>	• SEITENWAND FLACH TL80 H800MM	PNC 913685	<input type="checkbox"/>
• Seitenbord	PNC 912584	<input type="checkbox"/>			
• Seitenbord	PNC 912585	<input type="checkbox"/>			
• CNS-Frontblende, 800 mm Länge	PNC 912598	<input type="checkbox"/>			
• CNS-Sockelblenden, links und rechts, freistehend, 800 mm	PNC 912619	<input type="checkbox"/>			
• CNS-Sockelblenden, links und rechts, Rücken an Rücken 1600 mm	PNC 912625	<input type="checkbox"/>			
• CNS-Sockel, freistehend, 800 mm Länge	PNC 912825	<input type="checkbox"/>			
• Verbindungsschiene: modular 80 (links) mit ProThermetic Kippgerät (rechts), ProThermetic Standgerät (links) mit ProThermetic Kippgerät (rechts)	PNC 912971	<input type="checkbox"/>			
• Verbindungsschiene: modular 80 (rechts) mit ProThermetic Kippgerät (links), ProThermetic Standgerät (rechts) mit ProThermetic Kippgerät (links)	PNC 912972	<input type="checkbox"/>			
• Endschiene, links, bündig	PNC 913109	<input type="checkbox"/>			
• Endschiene, rechts, bündig	PNC 913110	<input type="checkbox"/>			
• Schaber für flache Platten	PNC 913119	<input type="checkbox"/>			
• Abgerundete Klingen für Schaber	PNC 913123	<input type="checkbox"/>			
• Endschiene (12,5 mm), links	PNC 913200	<input type="checkbox"/>			
• Endschiene (12,5 mm), rechts	PNC 913201	<input type="checkbox"/>			
• CNS-Seitenwand, links, H=800, Rücken/Rücken-Aufstellung, 12,5 mm	PNC 913216	<input type="checkbox"/>			
• CNS-Seitenwand, rechts, H=800, Rücken/Rücken-Aufstellung, 12,5 mm	PNC 913217	<input type="checkbox"/>			
• T-Profil für tl80/90, Rücken an Rücken, für Geräte ohne Aufkantung, Länge=2000 mm (werksseitig zu kürzen)	PNC 913227	<input type="checkbox"/>			
• Bodenplatte für Multibräter GN 2/1	PNC 913229	<input type="checkbox"/>			
• - NOT TRANSLATED -	PNC 913230	<input type="checkbox"/>			
• Gelochtes Bord für Wärmeschränke und Unterschränke (einseitige Bedienung TL80-85-90 und beidseitige Bedienung für TL80)	PNC 913234	<input type="checkbox"/>			
• Energie-Optimierer 18A	PNC 913245	<input type="checkbox"/>			
• Endschiene, (12,5 mm), links, für Rücken/Rücken-Aufstellung	PNC 913249	<input type="checkbox"/>			
• Endschiene, (12,5 mm), rechts, für Rücken/Rücken-Aufstellung	PNC 913250	<input type="checkbox"/>			
• Endschiene, bündig, links, für Rücken/Rücken-Aufstellung	PNC 913253	<input type="checkbox"/>			
• Endschiene, bündig, rechts, für Rücken/Rücken-Aufstellung	PNC 913254	<input type="checkbox"/>			
• Verstärkte Seitenwand, nur in Verbindung mit Seitenbord, für freistehende Aufstellung	PNC 913257	<input type="checkbox"/>			